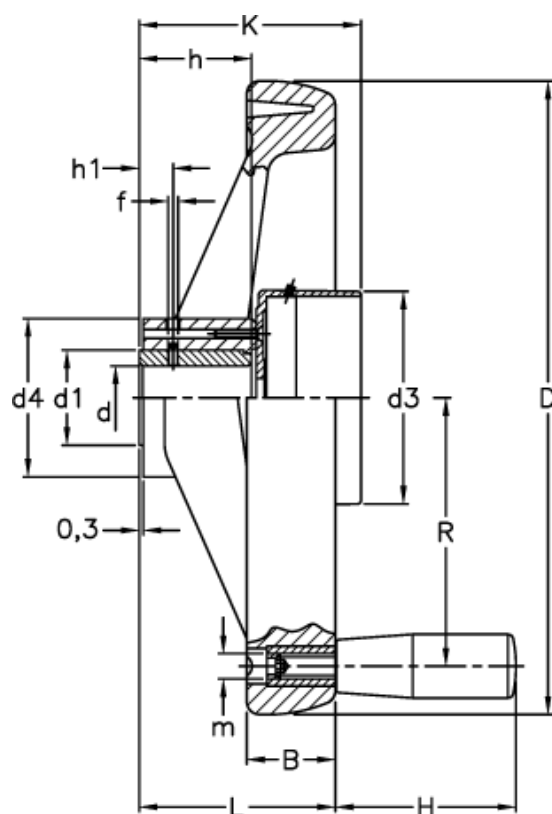


Varenummer: 2307033321  
Beskrivelse: E+G Håndhjul  
VRTP.250-GXX2-A20+I

## Mål



B	= 32	h	= 38
D	= 250	h <sub>1</sub>	= 12
d <sub>1</sub>	= 35	K	= 74
d <sub>3</sub>	= 76	L	= 70
d <sub>4</sub>	= 58	m	= M10
d H7	= 20	R	= 105
f	= M8		
H	= 90		